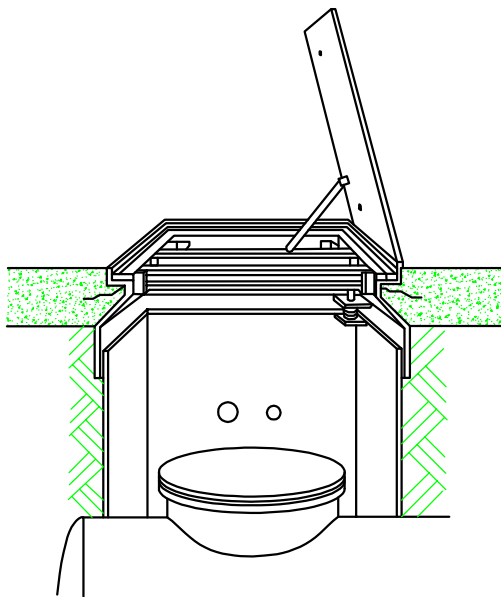


### Anwendungsbereich

Domschächte nach DIN 6626 werden für unterirdische Stahltanks nach DIN 6608 / DIN EN 12285-1 eingesetzt. Sie ermöglichen, dass Verlustmengen erkannt und beseitigt werden können und erfüllen die Forderung der TRbF 20 4.1.4 (6). Das Eindringen von Grundwasser oder Staunässe wird verhindert.

### Ausführung



- Lichte Weite 1 000 x 1 000 mm oder 1 100 x 1 100 mm
- Höhe 800 - 1 000 mm, einstellbar mit 4 Stellschrauben
- Material S235 JR+N nach DIN EN 10 025 - 2
- Unterteil Höhe 600 mm, flüssigkeitsdicht mit dem Behälter verschweißt, Oberteil Höhe 450 mm lose
- Ab Tankdurchmesser 2 900 mm aus Transportgründen dreiteilig. Unterteil Höhe 100 mm, flüssigkeitsdicht mit dem Behälter verschweißt. Mittelteil Höhe 500 mm zum bauseitigen Aufschweißen und Oberteil Höhe 450 mm lose
- Außen isoliert wie der Tank
- Innen Rostschutzgrundanstrich auf unbehandelter Oberfläche
- Rohrdurchführungen quer zur Längsachse des Tanks, eine Muffe 2" und ein Anschlussstutzen für 100 mm Kunststoff-Leerrohr. Abweichende Rohrdurchführung nach Ihren Angaben

Schachtabdeckung aus Stahl, lichte Weite 800 x 800 mm mit Scharnieren und Aufhaltevorrichtung, fest mit dem Stahl-Domschacht verschweißt.  
Alle Schachtabdeckungen in verzinkter Ausführung.