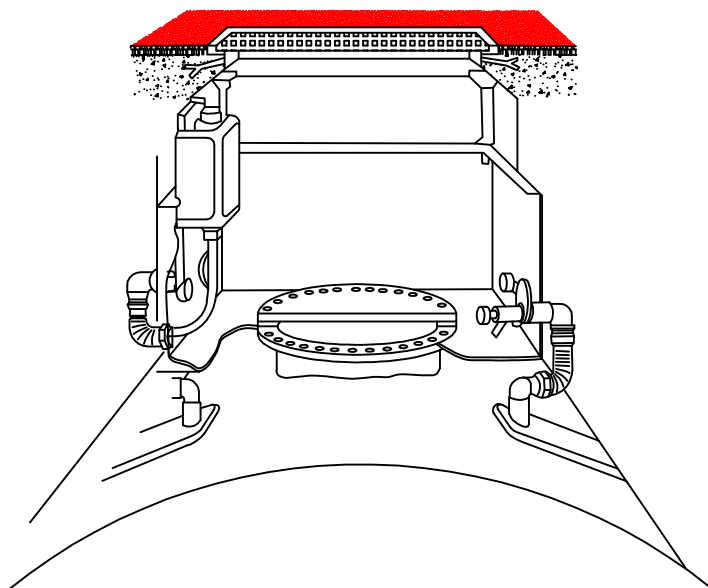


Anwendungsbereich

Sanierungsdomschächte werden zur Sanierung von unterirdischen Tankanlagen eingesetzt. Nach TRbF20 4.1.4 (6) und den wasserrechtlichen Anforderungen der Länder sind Domschächte so auszubilden das geringe Verlustmengen erkannt und beseitigt werden können.

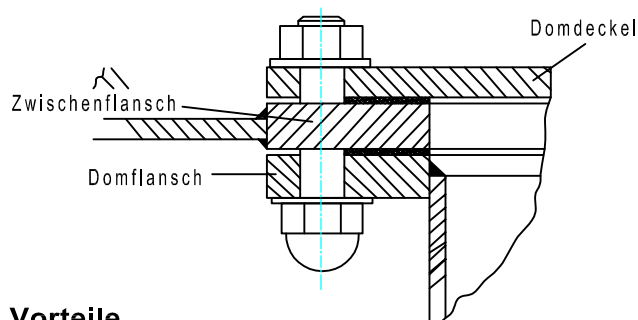
Diese Forderung gilt auch für bestehende Anlagen, das heißt, eine Umrüstung kann zwingend gefordert werden.



Ausführung

- Zum Aufflanschen auf Tankdome DN500/DN600 nach DIN6608, Lichte Weite = 1 000 x 1000 mm, oder 1 100 x 1 100 mm
- Höhenverstellbar 800 - 1 000 mm durch 4 Stellschrauben
- Unterteil 500mm hoch, mit im Boden eingeschweißtem Zwischenflansch einschließlich Muttern und Dichtungen
- Oberteil 450mm hoch mit aufgeschweißter Schachtabdeckung
- Konsole für Leckanzeigeflüssigkeits-Behälter alternativ: Anschluss für Über- und Unterdruck
- Rohrdurchführungen quer zur Tanklängsachse je 1 Muffe R 2" 1 Anschlussstutzen DN100 für Leerrohr
- Edelstahl-Wellrohr zum Verbinden des Leckanzeiger-Anschlusses
- Innen Rostschutzgrundiert auf unbehandelter Oberfläche
- Aussen Bitumenisolierung

Detail-Verflanschung



Vorteile

- **Allgemeine bauaufsichtliche Zulassung Nr. Z-65.5-330**
- Rationelle Montage durch eingeschweißten Zwischenflansch und der im Lieferumfang enthaltenen Leckanzeiger-Verbindungsleitung (Edelstahl-Wellrohr), Anschlusssteile, Dichtungen und Muttern
- Keine Arbeiten am Domflanschring erforderlich (Gewindeschneiden, Bohren, etc.)
- Der Zwischenflansch ist dicht mit dem Schachtunterteil verschweißt und wird mit dem Domflansch verschraubt
- Bei Demontage des Domdeckels (Tankrevision) bleibt der Domschacht auch bei auftretender Umgebungsspannung (verdichtetes Erdreich) fest mit dem Domflansch verbunden
- Höhenverstellbar von 800 - 1 000 mm mit 4 Stellschrauben
- Leckanzeiger-Halterung höhenverstellbar

BTD Behälter- und Speichertechnik Dettenhausen GmbH

Brückenstraße 1 • 72135 Dettenhausen

☎ + 49 (0) 7157 562-0 • Fax + 49 (0) 7157 562-265

info@btd-gmbh.de • www.btd-gmbh.de