



Anordnung von Rohrdurchführungen in
Stahldomschächten nach DIN 6626 nach
kundespezifischen Anforderungen

BT TDM 008

Behältertechnik

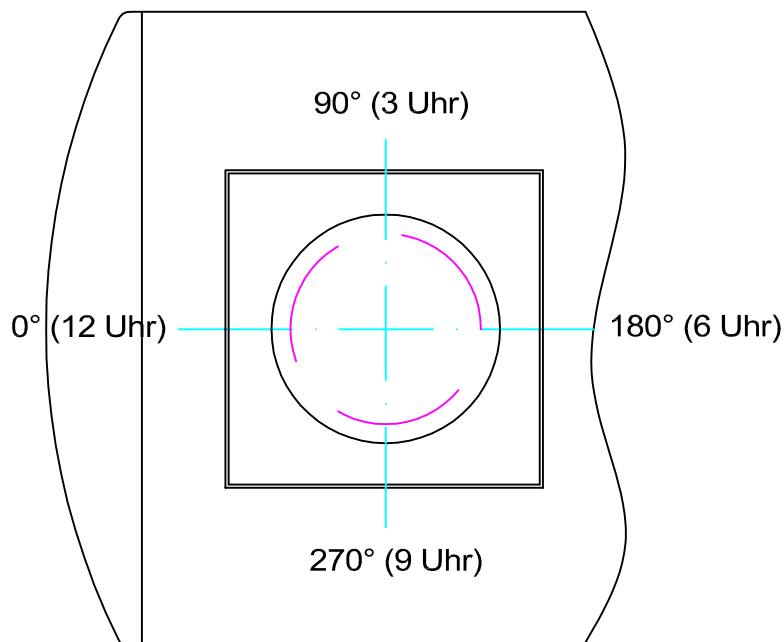
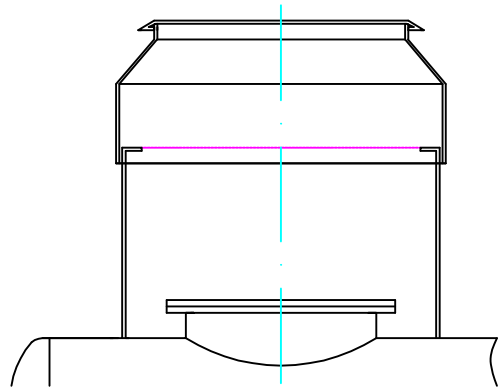
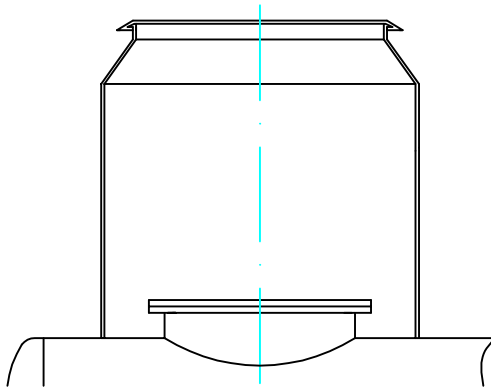
Anschrift:

Projekt:

Bitte zeichnen Sie Anordnung und Größe der Rohrdurchführungen ein.

Domschacht einteilig, ab Tank-
durchmesser \varnothing 2 500 mm zweiteilig

Domschacht zweiteilig höhenverstellbar,
ab Tankdurchmesser \varnothing 2 900 mm dreiteilig

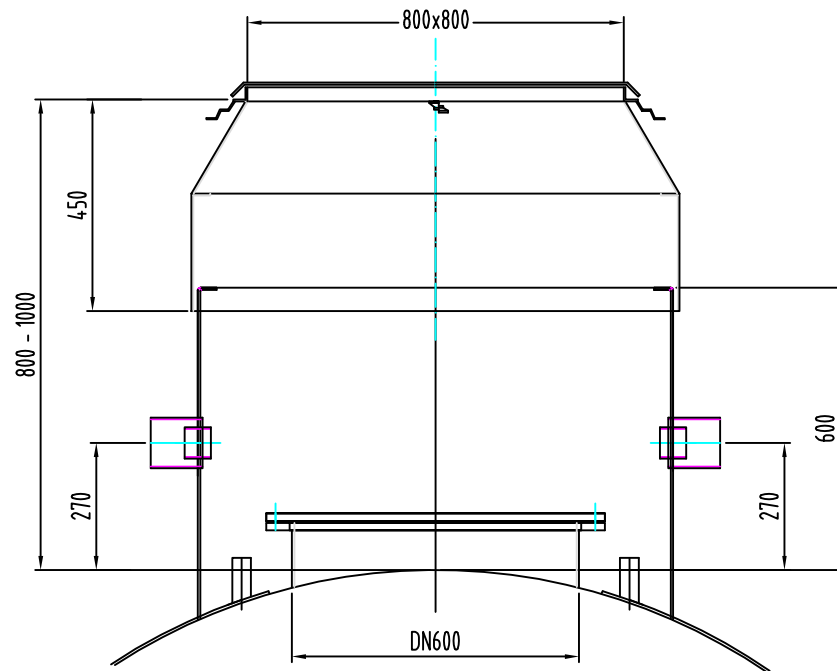


BTD Behälter- und Speichertechnik Dettenhausen GmbH

Brückenstraße 1 • 72135 Dettenhausen

☎ + 49 (0) 7157 562-0 • Fax + 49 (0) 7157 562-265

info@btd-gmbh.de • www.btd-gmbh.de



Detail "X"

