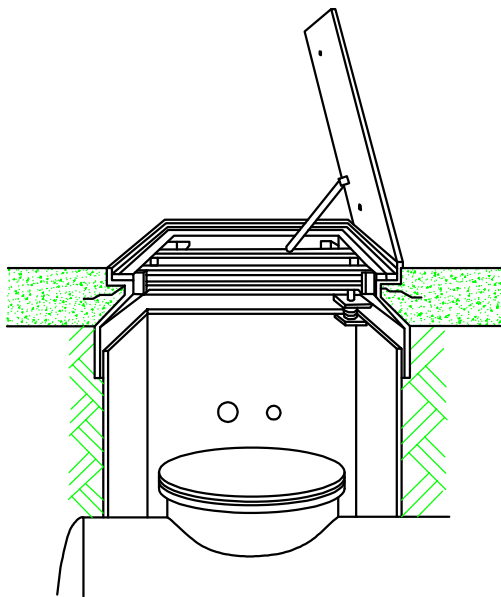


Anwendungsbereich

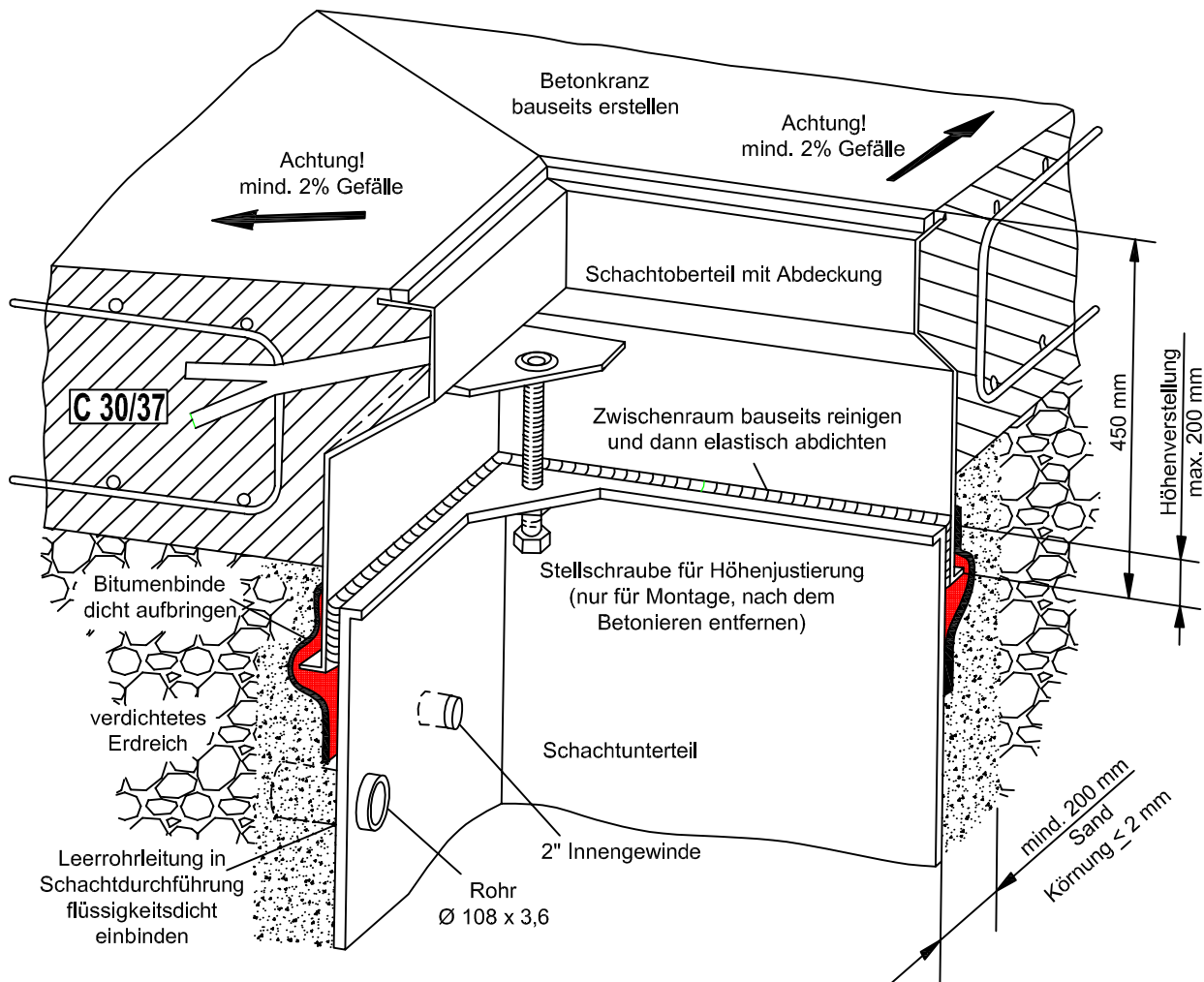
Domschächte nach DIN 6626 werden für unterirdische Stahltanks nach DIN 6608 / DIN EN 12285-1 eingesetzt. Sie ermöglichen, dass Verlustmengen erkannt und beseitigt werden können. Das Eindringen von Grundwasser oder Staunässe wird verhindert.

Ausführung



- Lichte Weite 1 000 x 1 000 mm oder 1 100 x 1 100 mm
- Höhe 800 - 1 000 mm, einstellbar mit 4 Stellschrauben
- Material S235 JR+N nach DIN EN 10 025 - 2
- Unterteil Höhe 600 mm, flüssigkeitsdicht mit dem Behälter verschweißt, Oberteil Höhe 450 mm lose
- Ab Tankdurchmesser 2 900 mm aus Transportgründen dreiteilig. Unterteil Höhe 100 mm, flüssigkeitsdicht mit dem Behälter verschweißt. Mittelteil Höhe 500 mm zum bauseitigen Aufschweißen und Oberteil Höhe 450 mm lose
- Außen isoliert wie der Tank
- Innen Rostschutzgrundanstrich auf unbehandelter Oberfläche
- Rohrdurchführungen quer zur Längsachse des Tanks, eine Muffe 2" und ein Anschlussstutzen für 100 mm Kunststoff-Leerrohr. Abweichende Rohrdurchführung nach Ihren Angaben

Schachtabdeckung aus Stahl, lichte Weite 800 x 800 mm mit Scharnieren und Aufhaltevorrichtung, fest mit dem Stahl-Domschacht verschweißt.
Alle Schachtabdeckungen in verzinkter Ausführung.



Auszug aus DIN 6626 : 2016

Domschächte aus Stahl für Behälter zur unterirdischen Lagerung wassergefährdender, brennbarer und nicht brennbarer Flüssigkeiten

Die Schachtoberteile sind entsprechend der Belastung und der Tragfähigkeit des Erdreichs so mit einem Betonkranz auszubilden, dass die von der Konstruktion des Schachtoberteils und dem Betonkranz übertragenen Kräfte nur vom Erdreich und nicht vom Behälter (Tank) aufgenommen werden.

Die Gestaltung des Betonkranzes ist entsprechend den Bodenverhältnissen und der Belastung vorzunehmen.

Der Betonkranz ist so auszuführen, dass dem Eindringen von Oberflächenwasser ausreichend vorgebeugt ist.

Wichtig ! Nach Fertigmontage und nach jedem Öffnen Dichtfläche und Dichtung reinigen, Scharniere und Verschlusschrauben schmieren. Deckel fest verschließen.

BTD Behälter- und Speichertechnik Dettenhausen GmbH

Brückenstraße 1 • 72135 Dettenhausen

+ 49 (0) 7157 562-0 • Fax + 49 (0) 7157 562-265

info@btd-gmbh.de • www.btd-gmbh.de