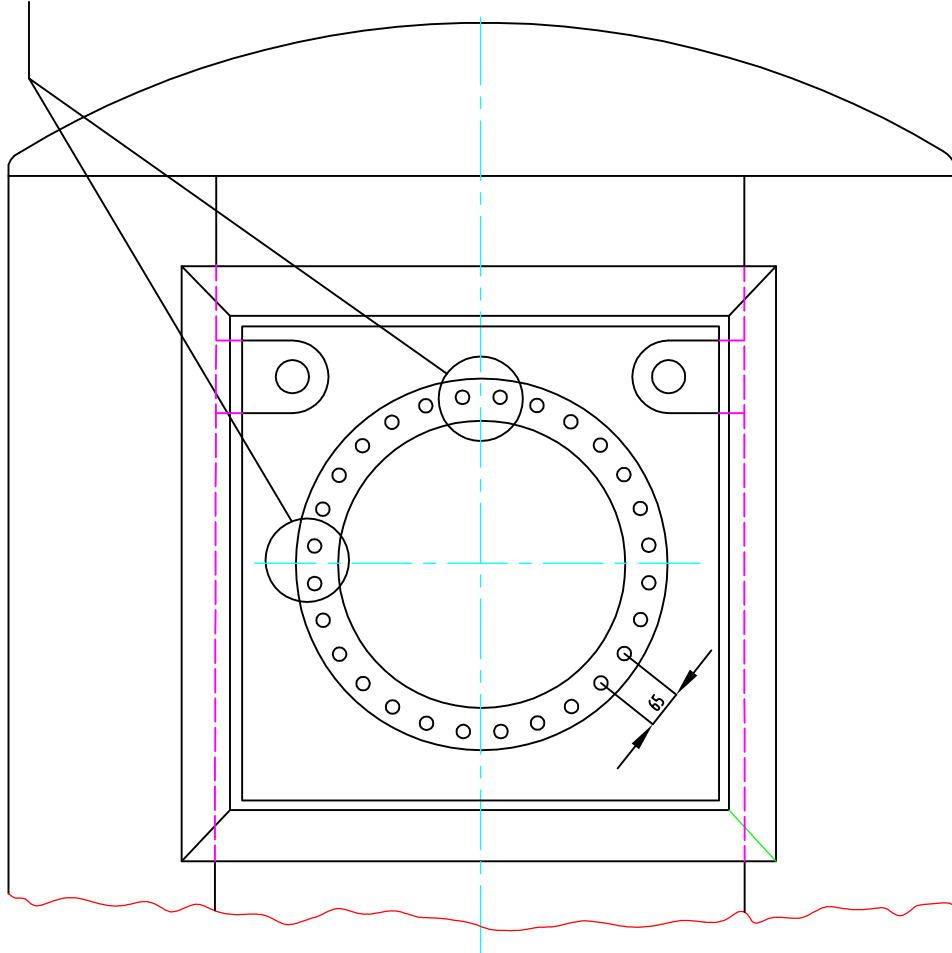
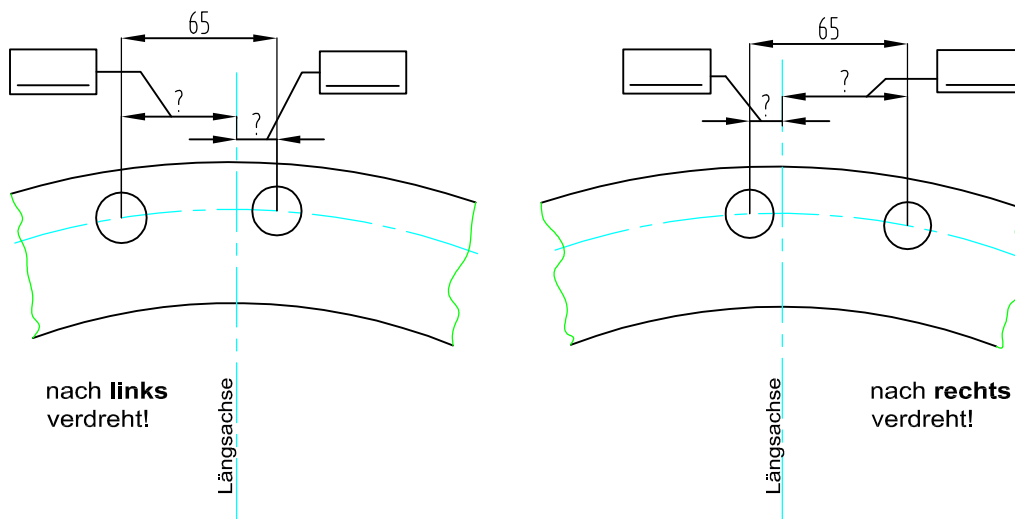


Normale Schraubenlochstellung nach DIN. Tank-Längs- und Querachsen verlaufen mittig zwischen den Schraubenlöchern



Korrekturmaßaufnahme am vorhandenen Tank



Bitte unbedingt die Schraubenanzahl angeben!

BTD Behälter- und Speichertechnik Dettenhausen GmbH

Brückenstraße 1 • 72135 Dettenhausen

☎ + 49 (0) 7157 562-0 • Fax + 49 (0) 7157 562-265

info@btd-gmbh.de • www.btd-gmbh.de